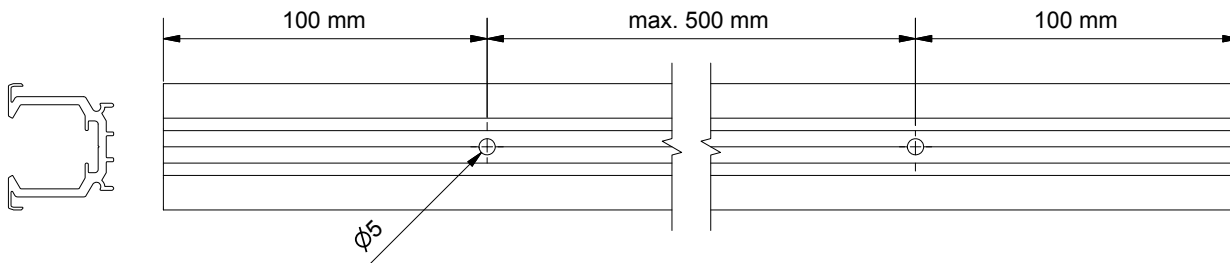


ASENNUSOHJE 500-SARJA

Yläkantavakisko



**KABINETTI**
LIUKUOVET
WWW.KABINETTI.FI

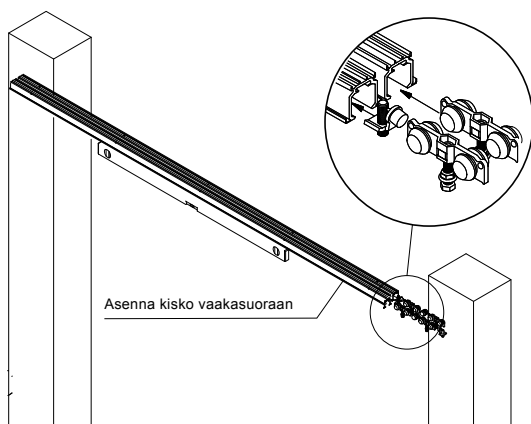
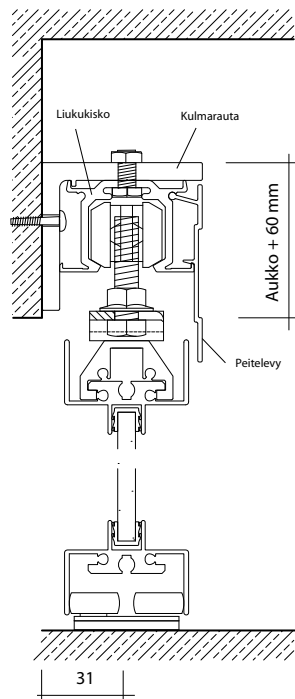


1. Pora kulmarautaan/kiskoon reiät kiinnitystä varten. Reiän paikat kiskon pituussuunnassa tulee valita asennuspaikan mukaan niin, että kiinnikkeet tulevat seinän/katon runkotalppien tms. kohdalle.

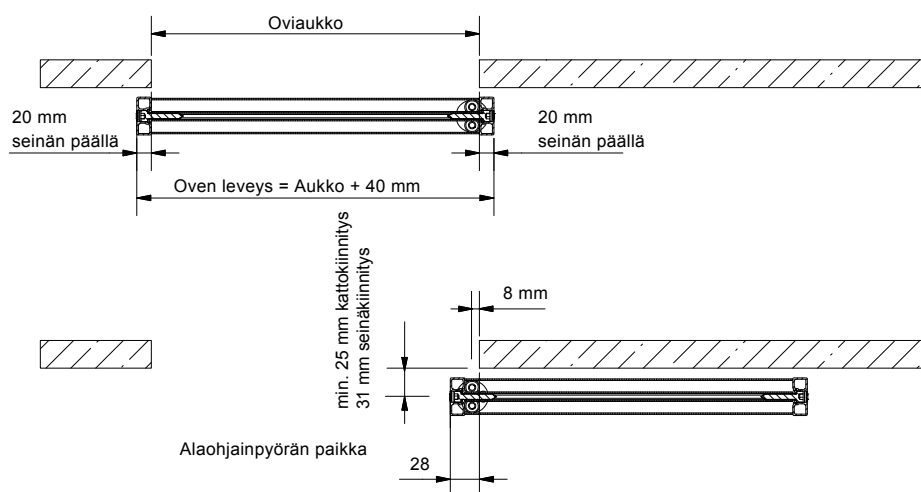


Kiinnitysruuvit ja tulpat eivät sisälly toimitukseen

2. Seinäkiinnitys: Asenna kulmarauta seinään tarkasti vaakatasoon. Kulmaraudan yläreunasta lattiaan mitattu mitta tulee olla pienimmältä kohdaltaan oven mitta + 66 mm.

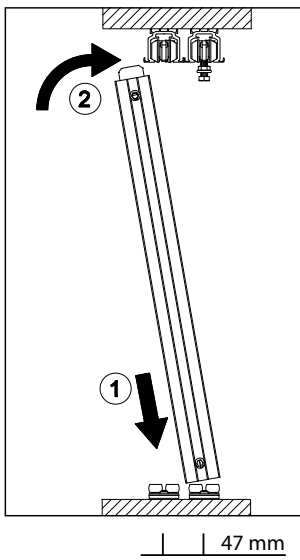


3. Pujota yläpyörät ja stopparit liukukiskoon siinä järjestyksessä mitä ne kiskossa tulevat olemaan ovia asennettaessa.

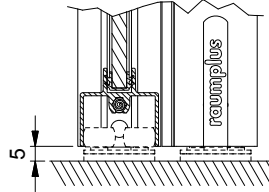
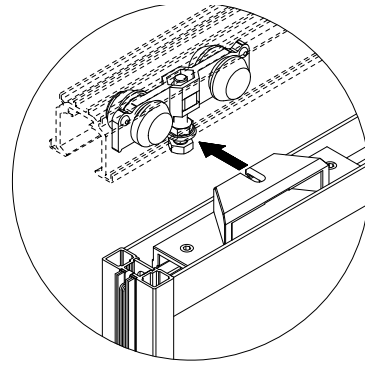


Huom! Kuvassa esimerkkimitoitus alaohjainpyörän paikasta kun ovi on mitoitettu kehän leveyden verran aukon yli. Jos ovi on tilattu erilaisella leveydellä aukkoon nähden, on alaohjainta siirrettävä.

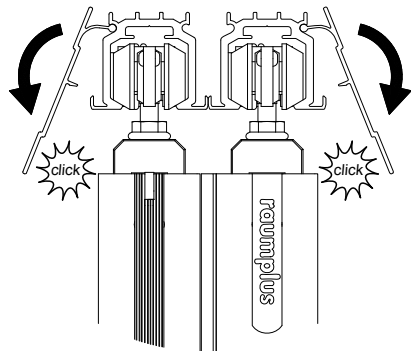
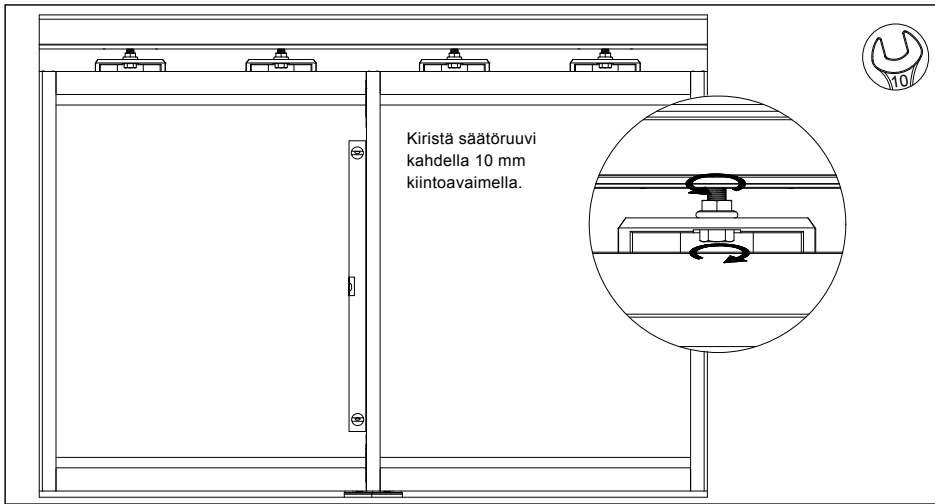
4. Asenna alaohjainpyörät lattiaan. Seinäkiinnitteisellä kiskolla alaohjainpyörän etäisyys kiinnitysseinästä pyörän keskelle mitattuna on 31 mm. Oven liikerata alaohjainpyörän keskeltä mitattuna on molempiin suuntiin oven leveys -30 mm. Jos kulmaraudan yläreunasta lattiaan mitattu mitta alaohjainpyörän asennuskohdalla on yli 5 mm suurempi kuin tilatun aukon korkeus, käytä ohjainpyörän alla korotusprikkaa tai seinäkiinnikettä.



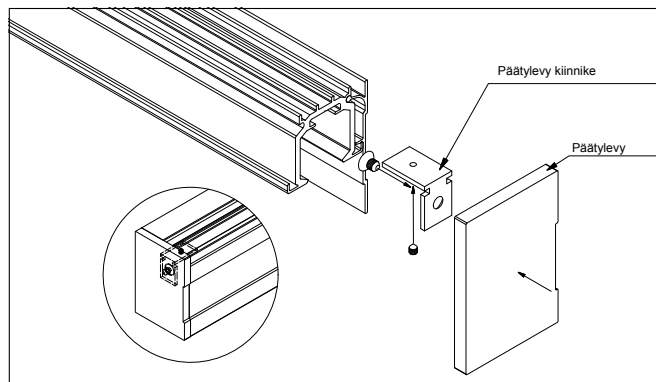
Säädä oven ja
lattian väliin
5 mm rako



5. Nosta ovi alaohjainpyörän päälle,
jonka jälkeen ripusta oven yläreuna
kiskossa olevien pyörien varaan. Säädä
oven korkeus sopivaksi yläpyörän
kierretankoa kääntämällä.



6. Paina yläliukukiskon peitelevy paikalleen ja asenna mahdollisesti toimitetut yläliukukiskon päätylevyt.





Valmistaja: Ecolam Oy Markkinointi: Hahle Oy